



Instrucciones de montaje y utilización
Instructions for assembly and use
Instructions de montage et d'utilisation
Hinweise zur Montage und Benutzung



L850



INSTRUCCIONES DE SEGURIDAD.-

Rogamos leer estas instrucciones atentamente, antes del montaje y del primer uso. Obtendrá importantes informaciones para su seguridad, así como para el uso y para el mantenimiento del aparato de ejercicio.

Guarde cuidadosamente las instrucciones para su información, así como para los trabajos de mantenimiento o los pedidos de piezas de repuesto.



ATENCIÓN:

- Este equipo se debe utilizar solamente para su propósito previsto, es decir para el ejercicio físico de los adultos.
- Cualquier otro uso del equipo se prohíbe y puede ser peligroso. El fabricante no se responsabiliza del daño o lesión causada por el uso incorrecto del equipo.
- Utilice el equipo sobre una superficie sólida y nivelada.
- El equipo deberá disponer a su alrededor de un espacio libre no inferior a 0,5 m.
- El equipo se ha diseñado de acuerdo con lo más último en los estándares de seguridad.
- Este equipo esta conforme con el estándar EN 957. Adecuado para uso profesional, con un peso máximo del usuario 150kg.
- Las reparaciones incorrectas y/o las modificaciones estructurales del equipo (Ejemplo: Retirar o el reemplazar piezas, no originales) pueden poner en peligro la seguridad del usuario.
- Los componentes dañados pueden poner en peligro su seguridad y/o reducir curso de la vida del equipo.
Por esta razón, las piezas dañadas se deben sustituir inmediatamente y el equipo mantenerlo fuera de uso hasta que se haya reparado. Utilice solamente el repuesto original de piezas BH.
- El si el equipo está en uso regular, comprobar todos sus componentes a fondo cada 1 ó 2 meses, prestando atención muy particular al reapriete de tuercas y tornillos.
- Antes de comenzar su programa del ejercicio, consulte a su doctor para asegurarse de que puede utilizar el equipo.
Base su programa del ejercicio en el consejo dado por su doctor o preparador físico.
Los ejercicios incorrectos o excesivos pueden dañar su salud. Trabaje en el nivel de ejercicio recomendado, no llegue al agotamiento.
- Preste por favor mucha atención a las indicaciones del preparador físico para su entrenamiento.

Se recomienda la ayuda de una segunda persona para la realización del montaje de este equipo, como le muestran las figuras adjuntas de este manual de instrucciones.



SAFETY INSTRUCTIONS

Please read these instructions carefully before assembling and using the equipment. They contain important information for your safety and for the use and maintenance of the exercise equipment.

Keep the instructions safe for future reference and maintenance tasks as well as for ordering spare parts.



ATTENTION:

- This equipment must only be used for its intended purpose, i.e. physical exercise.
- Any other use of the equipment is prohibited and may be dangerous. The manufacturer is not responsible for damage or injury caused by misuse of the equipment.
- Use the equipment on a solid level surface.
- The equipment must have at least 0.5 metres of free space around it.
- The equipment is designed in accordance with the latest safety standards.
- This equipment complies with standard EN 957. Suitable for professional use, with a maximum user weight of 150kg.
- Incorrect repairs and/or structural modifications to the equipment (E.g.: Removal of parts or non-original replacement parts) can endanger the user's safety.
- Damaged components may endanger your safety and/or reduce the useful life of the equipment.
For this reason, damaged parts must be replaced immediately and the equipment taken out of use until it is repaired. Use only original BH spare parts.
- If the equipment is in regular use, check all components thoroughly every 1 or 2 months, paying particular attention to retightening nuts and bolts.
- Before beginning your exercise program, consult your doctor to make sure that you can use your exercise equipment.
Base your exercise program on the advice given by your doctor or trainer.
Incorrect or excessive exercise can damage your health. Work at the recommended exercise level, do not overexert yourself.
- Pay close attention to the trainer's exercise instructions.

The assistance of a second person is recommended when assembling this machine, as shown in the diagrams that accompany this instruction manual.



INSTRUCTIONS DE SÉCURITÉ -

Nous recommandons de lire attentivement ces instructions avant de procéder au montage et d'utiliser l'appareil pour la première fois. Ce manuel contient des informations importantes relatives à la sécurité, à l'usage et à l'entretien de la machine d'exercice.

Conserver soigneusement ces instructions à titre d'informations ainsi que pour connaître les procédures d'entretien et les demandes de pièces de rechange.



ATTENTION :

- Cet équipement doit être utilisé uniquement pour l'usage pour lequel il a été prévu, c'est-à-dire pour l'exercice physique de personnes adultes.
- Tout autre usage est interdit et doit être considéré dangereux. Le fabricant ne saura être tenu responsable de dommages ou blessures causés par un usage incorrect de l'équipement.
- Utiliser l'équipement sur une surface solide et plane.
- L'équipement nécessite un espace alentour minimum de 0,5 mètre.
- L'équipement a été conçu conformément aux dernières normes de sécurité en vigueur.
- Cet équipement est conforme à la Norme EN 957. Il est adapté à un usage professionnel avec une capacité maximum de poids de l'utilisateur de 150 kg.
- Toute réparation incorrecte et/ou modification de la structure de l'équipement (Exemple : retirer ou substituer des pièces avec d'autres non originales) peut représenter un danger pour la sécurité de l'utilisateur.
- Les composants endommagés peuvent présenter un risque pour la sécurité et/ou réduire la durée de vie utile de l'équipement.
Pour cette raison, les pièces endommagées doivent être immédiatement remplacées et l'équipement doit être maintenu hors service jusqu'à sa réparation. Utiliser uniquement des pièces de rechange originales BH.
- Dans le cadre de l'utilisation normale de l'équipement, vérifier minutieusement tous les composants tous les 1 à 2 mois, en faisant particulièrement attention à resserrer les écrous et les vis.
- Avant de débiter un programme d'exercice, consulter le médecin de famille afin de garantir l'aptitude à l'usage de l'équipement.
Baser le programme d'exercice sur les recommandations du médecin ou de l'entraîneur.
Les exercices incorrects ou excessifs présentent un risque pour la santé. S'entraîner au niveau d'exercice recommandé sans s'exténuer.
- Faire extrêmement attention aux indications fournies dans le manuel d'entraînement.

Il est recommandé de faire appel à une seconde personne pour effectuer le montage de cet équipement, comme illustré sur les figures présentes dans ce manuel d'instructions.



SICHERHEITSHINWEISE.-

Bitte lesen Sie diese Hinweise vor der Montage und ersten Benutzung des Geräts aufmerksam. Hier finden Sie wichtige Informationen zu Ihrer Sicherheit, zur Benutzung und zur Wartung Ihres Trainingsgeräts.

Bewahren Sie diese Hinweise zum Nachschlagen und zum Zwecke der Wartung oder Bestellung von Ersatzteilen auf.



ACHTUNG:

- Dieses Gerät darf nur für den vorhergesehenen Verwendungszweck benutzt werden, d.h. zum Körpertraining für Erwachsene.
- Jede andersartige Verwendung des Geräts kann gefährlich sein und ist untersagt. Der Hersteller übernimmt keine Haftung für Schäden oder Verletzungen, die auf eine falsche Nutzung des Geräts zurückzuführen sind.
- Stellen Sie das Gerät auf eine stabile und ebene Fläche.
- Rund um das Gerät muss ein Freiraum von mindestens 0,5 m vorhanden sein.
- Das Gerät wurde gemäß den neuesten Sicherheitsvorschriften konstruiert.
- Es erfüllt die Anforderungen der Norm EN 957. Es ist für den professionellen Einsatz geeignet; maximales Körpergewicht des Benutzers: 150 kg.
- Unsachgemäße Reparaturen und/oder strukturelle Veränderungen an dem Gerät (z.B. das Entfernen von Teilen, die Verwendung anderer als der Originalteile) können eine Gefahr für die Sicherheit des Benutzers darstellen.
- Schadhafte Komponenten sind ein Risiko für Ihre Sicherheit und/oder vermindern die Lebensdauer des Geräts.
Deshalb müssen schadhafte Teile umgehend ausgetauscht werden und das Gerät darf bis nach der Reparatur nicht benutzt werden. Verwenden Sie ausschließlich Original-Ersatzteile von BH.
- Wenn das Gerät ordnungsgemäß benutzt wird, nehmen Sie alle 1 bis 2 Monate eine gründliche Überprüfung der Komponenten vor. Achten Sie dabei besonders darauf, dass die Muttern und Schrauben immer korrekt angezogen sind.
- Bevor Sie Ihr Übungsprogramm beginnen, wenden Sie sich bitte an Ihren Arzt, um sicherzustellen, dass Sie das Training mit dem Gerät durchführen können.
Stützen Sie Ihr Trainingsprogramm auf die Ratschläge Ihres Arztes oder Fitnesstrainers.
Unangemessene oder übermäßige Übungen können Ihrer Gesundheit schaden. Arbeiten Sie auf dem empfohlenen Trainingsniveau, trainieren Sie nicht bis zur Erschöpfung.
- Beachten Sie bitte unbedingt die Hinweise, die Ihnen Ihr Trainer zu den Übungen gibt.

Die Montage dieses Geräts gemäß den Abbildungen der vorliegenden Hinweise sollte von zwei Personen ausgeführt werden.

E

Saque la unidad de la caja, compruebe e identifique las piezas con respecto al listado de la Fig.A y B, para asegurarse de que no falta ninguna pieza del equipo.

GB

Take the unit out of its box, check and identify the parts against the list in Fig.A and B, to ensure that there are no missing parts.

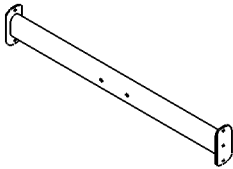
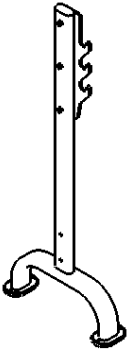
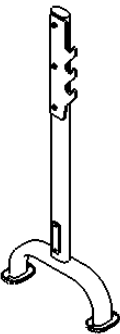
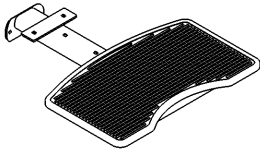
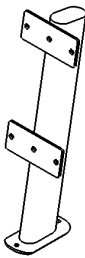

F

Sortir l'unité de son emballage, vérifier la présence de toutes les pièces à l'aide de la liste figurant en Fig.A et Fig.B afin de garantir qu'il ne manque aucune pièce nécessaire au montage de l'équipement.

D

Nehmen Sie das Gerät aus der Kiste und überprüfen und identifizieren Sie die Teile anhand der in den Abb.A und B dargestellten Listen. Vergewissern Sie sich, dass kein Teil des Gerätes fehlt.

Fig.A

Nº		✓	Nº		✓
1		1	2R		1
2L		1	4		1
5		1	6		1

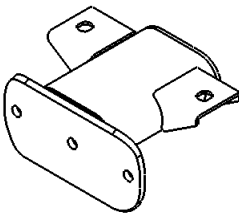
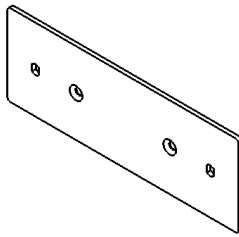
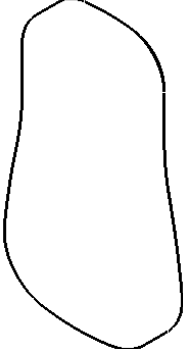
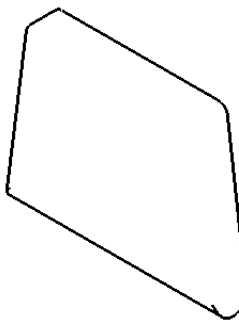
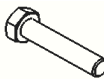





7		1	8		1
9		1	10		1

Fig.B

Nº		✓			✓	
17	 M-10x80	8		18	 M-10x30	8
19	 M-10x25	3		20	 M-10x25	2
22	 M-10	29		24	 M-10	10



INSTRUCCIONES DE MONTAJE

NOTA: La descripción de las piezas con respecto a las figuras, corresponden siempre a la posición de la persona en el equipo para la realización del ejercicio.



INSTRUCTIONS FOR ASSEMBLY

NOTE: The description of the parts with respect to the figures, always corresponds to the position the person adopts on the equipment when exercising.



INSTRUCTIONS DE MONTAGE -

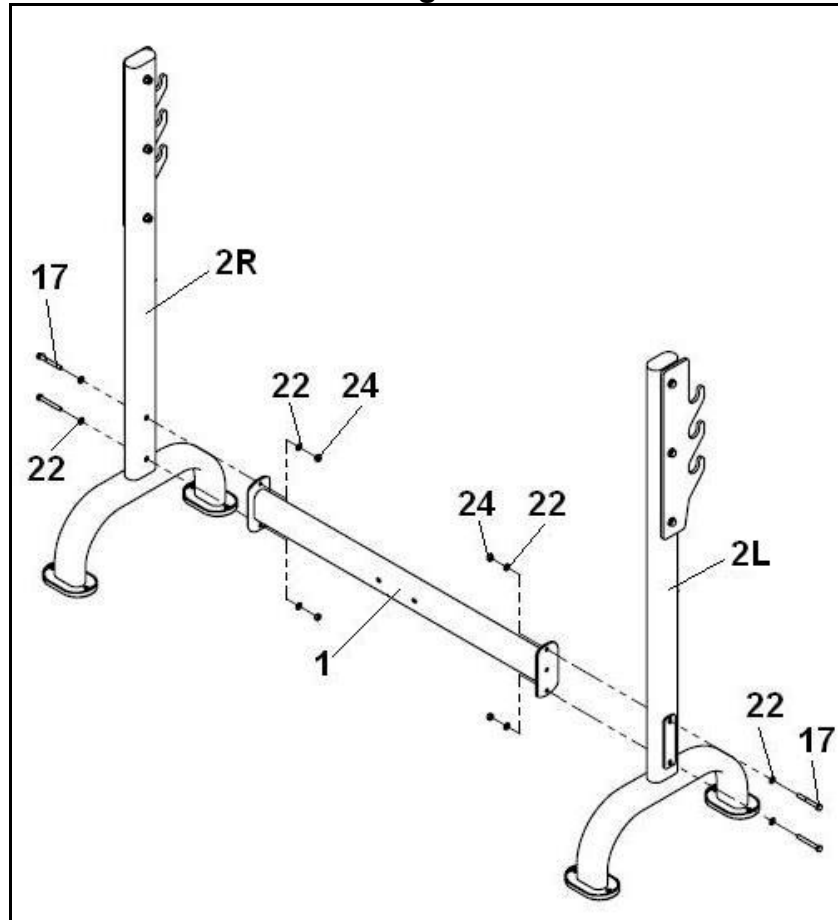
REMARQUE : La description des pièces conformément aux figures correspond toujours à la position adoptée par la personne sur l'équipement pour la réalisation de l'exercice.



MONTAGEHINWEISE

ANMERKUNG: Die Beschreibung der Teile bezüglich der Abbildungen entspricht immer der Position, die die Person während des Trainings auf dem Gerät einnimmt.

Fig.1



E

Apoye en el suelo el soporte barra (2R). Sitúe el soporte (1) y atorníllelo con los tornillos (17) junto con las arandelas (22) y las tuercas (24).

A continuación coloque el soporte barra (2L). Atorníllelo al soporte central (1), con los tornillos (17) junto con las arandelas (22) y las tuercas (24).

GB

Rest the support bar (2R) on the ground. Position the bracket (1) and secure using screws (17) along with the washers (22) and nuts (24).

Next, fit the support bar (2L). Secure the central bracket (1) using screws (17) along with the washers (22) and nuts (24).

F

Appuyer le support de barre (2R) sur le sol. Positionner le support (1) et le visser en utilisant les vis (17), les rondelles (22) et les écrous (24).

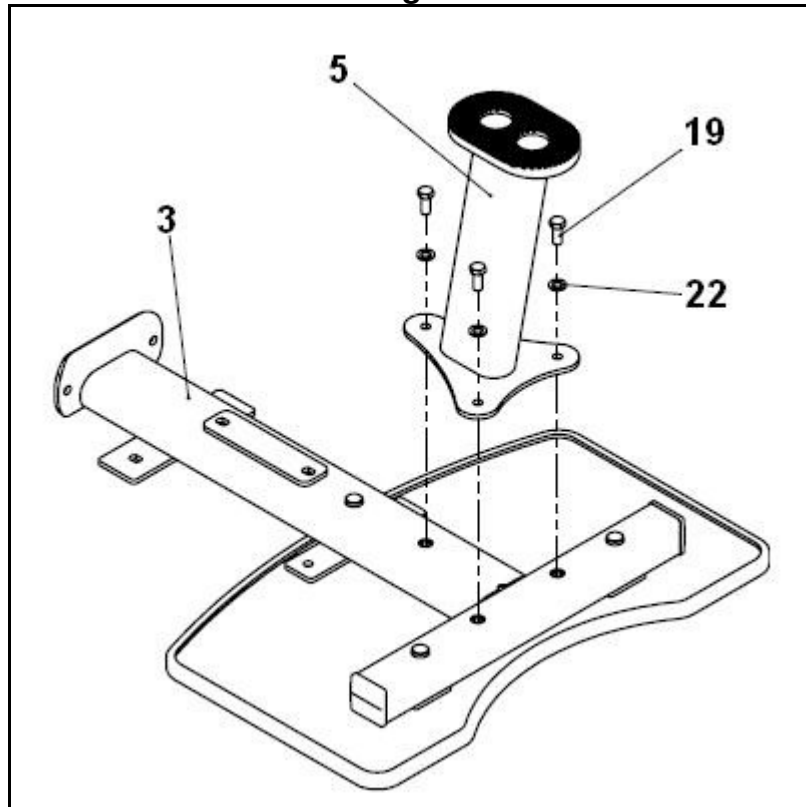
Puis, positionner le support de la barre (2L). Positionner le support central (1) et le visser en utilisant les vis (17), les rondelles (22) et les écrous (24).

D

Stellen Sie die Stützstange (2R) auf den Boden. Platzieren Sie die Stütze (1) und befestigen Sie sie mit den Schrauben (17), den Unterlegscheiben (22) und den Muttern (24).

Stellen Sie dann die Stützstange (2L) auf den Boden. Befestigen Sie sie mit den Schrauben (17), den Unterlegscheiben (22) und den Muttern (24) an der mittleren Stütze (1).

Fig.2



E

Posicione el reposapiés (3) y atorníllelo al soporte (5) con los tornillos (19) junto con las arandelas (22).

GB

Position the footrest (3) and attach to bracket (5) using screws (19) along with the washers (22).

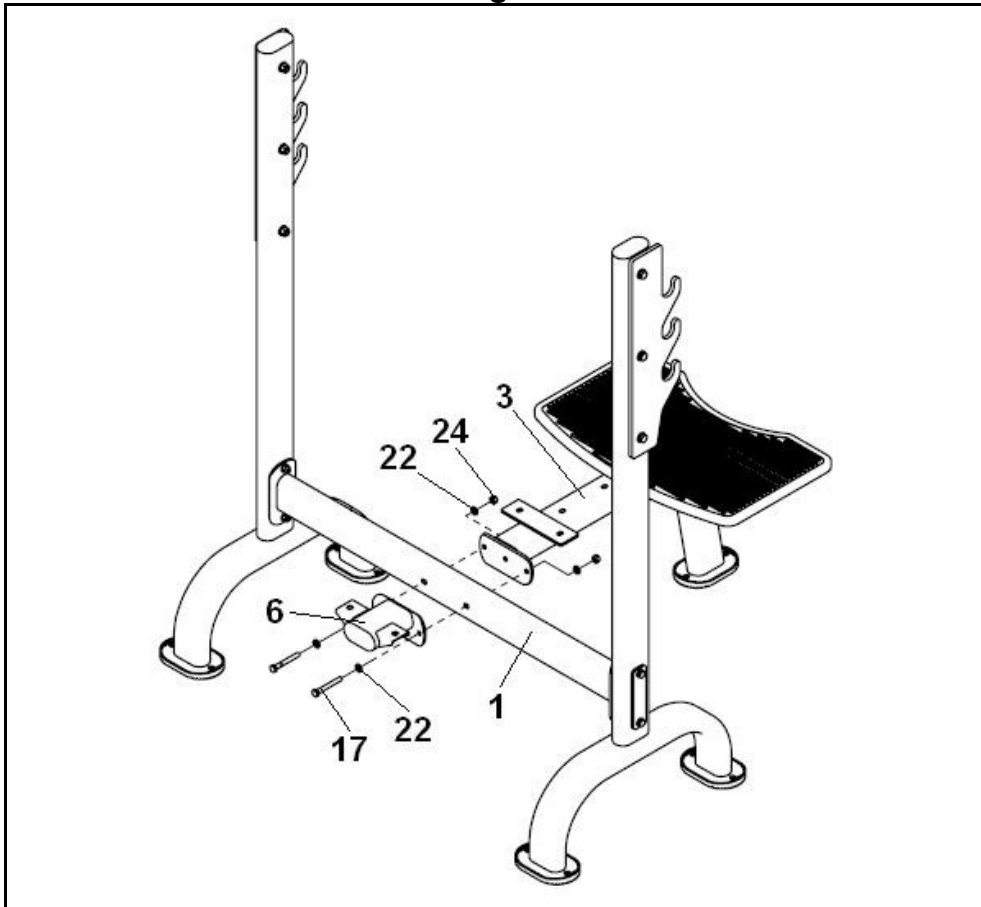
F

Positionner le repose-pieds (3) et le visser au support (5) en utilisant les vis (19), les rondelles (22).

D

Positionieren Sie die Fußstütze (3) und schrauben Sie sie mit den Schrauben (19), den Unterlegscheiben (22) fest.

Fig.3



E

Apoye en el suelo el soporte principal (1) Fig.3.
Sitúe el soporte (3) y (6) y atorníllelos con los tornillos (17) junto con las arandelas (22) y las tuercas (24).

GB

Rest the main support (1) on the ground, Fig.3.
Position the bracket (3) and (6) and secure it using screws (17) along with the washers (22) and nuts (24).

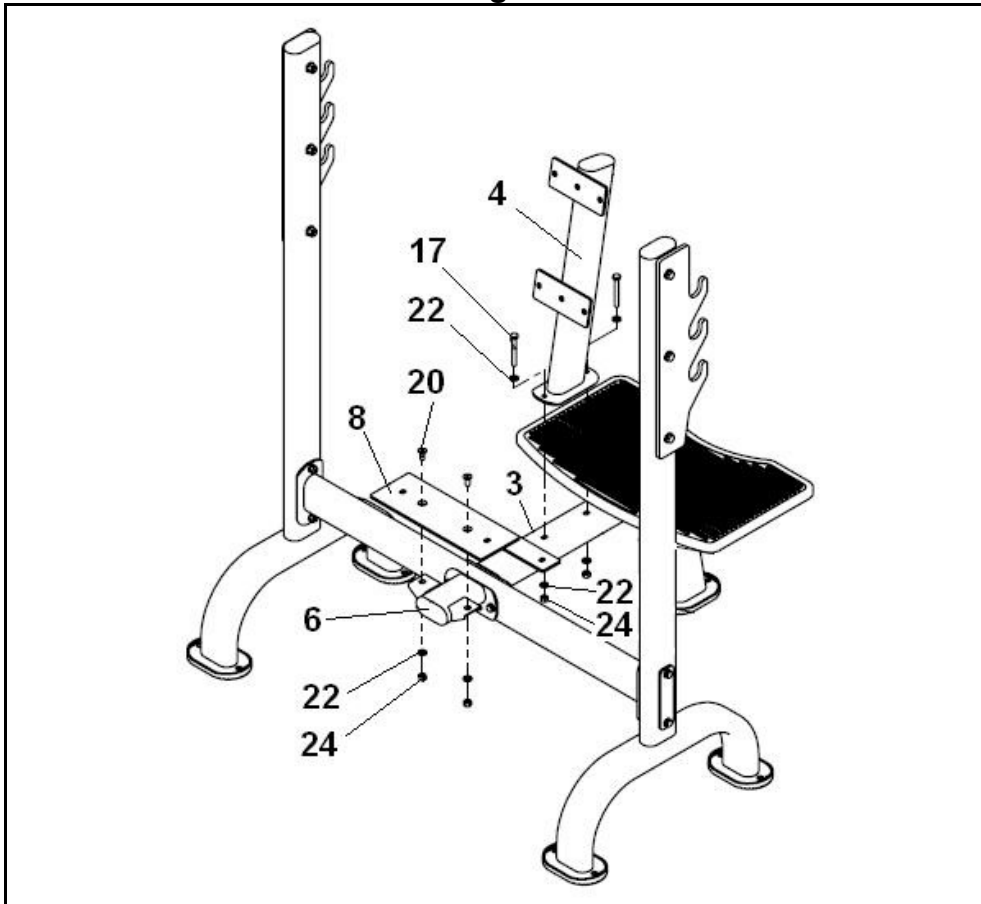
F

Appuyer le cadre principal sur le sol (1) Fig.3.
Positionner les supports (3) et (6) et les visser en utilisant les vis (17), les rondelles (22) et les écrous (24).

D

Stellen Sie den Hauptständer (1) auf den Boden (Abb. 3).
Positionieren Sie die Stützen (3) und (6) und schrauben Sie sie mit den Schrauben (17), den Unterlegscheiben (22) und den Muttern (24) fest.

Fig.4



E

Posicione el tubo respaldo (4) sobre el soporte (3) Fig.4. Atorníllelo con los tornillos (17) junto con las arandelas (22) y las tuercas (24).

Posicione la chapa de sujeción asiento (8) Fig.4 sobre el soporte (6). Atorníllelo con los tornillos (20) junto con las arandelas (22) y las tuercas (24).

GB

Position the backrest tube (4) on support (3), Fig.4. Fit screws (17) along with the washers (22) and nuts (24) and tighten it securely.

Position the seat support plate (8), Fig.4, on support (6). Fit screws (20) along with the washers (22) and nuts (24) and tighten it securely.

F

Positionner le tube dorsal (4) sur le support (3) Fig.4. La visser en utilisant les vis (17), les rondelles (22) et les écrous (24).

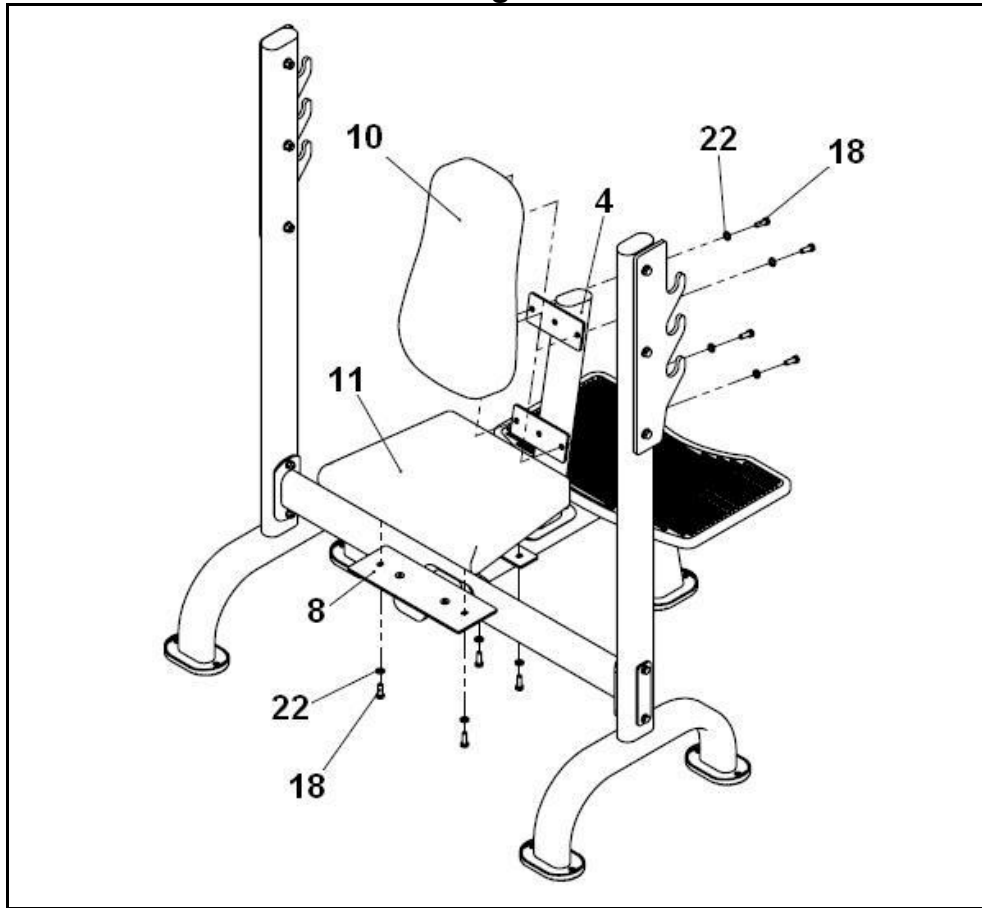
Positionner la plaque de support du siège (8) Fig.4 sur le support (6). Visser en utilisant les vis (20), les rondelles (22) et les écrous (24) et serrer solidement.

D

Positionieren Sie das Rohr der Rückenlehne (4) an der Stütze (3) (Abb. 4). Schrauben Sie sie mit den Schrauben (17), den Unterlegscheiben (22) und den Muttern (24) fest.

Positionieren Sie die Halterungsplatte für den Sitz (8) (Abb. 4) an der Stütze (6). Schrauben Sie sie mit den Schrauben (20), den Unterlegscheiben (22) und den Muttern (24) fest.

Fig.5



E

Posicione el respaldo (10) sobre el apoyo (4) Fig.5, atorníllelo con los tornillos (18) junto con las arandelas (22). A continuación posicione el asiento (11) en el soporte (8) Fig.5, atorníllelo con los tornillos (18) junto con las arandelas planas (22).

GB

Position the backrest (10) on the support (4), Fig.5, secure it using screws (18) along with the washers (22). Next, position the seat (11) on the support (8), Fig.5, secure it using screws (18) along with the flat washers (22).

F

Positionner le dossier (10) sur le support (4) Fig.5 et visser les vis (18) et les rondelles (22). Puis, positionner le siège (11) sur le support (8) Fig.5 et le fixer en utilisant les vis (18) et les rondelles plates (22).

D

Positionieren Sie die Rückenlehne (10) an der Stütze (4) (Abb.5) und schrauben Sie sie mit den Schrauben (18) und den Unterlegscheiben (22) fest.
Positionieren Sie dann den Sitz (11) auf der Stütze (8) (Abb.5) und schrauben Sie ihn mit den Schrauben (18) und den flachen Unterlegscheiben (22) fest.

MUY IMPORTANTE:

Una vez realizado el montaje, compruebe que todos los tornillos que han sido montados en esta maquina, están fuertemente apretados.

VERY IMPORTANT:

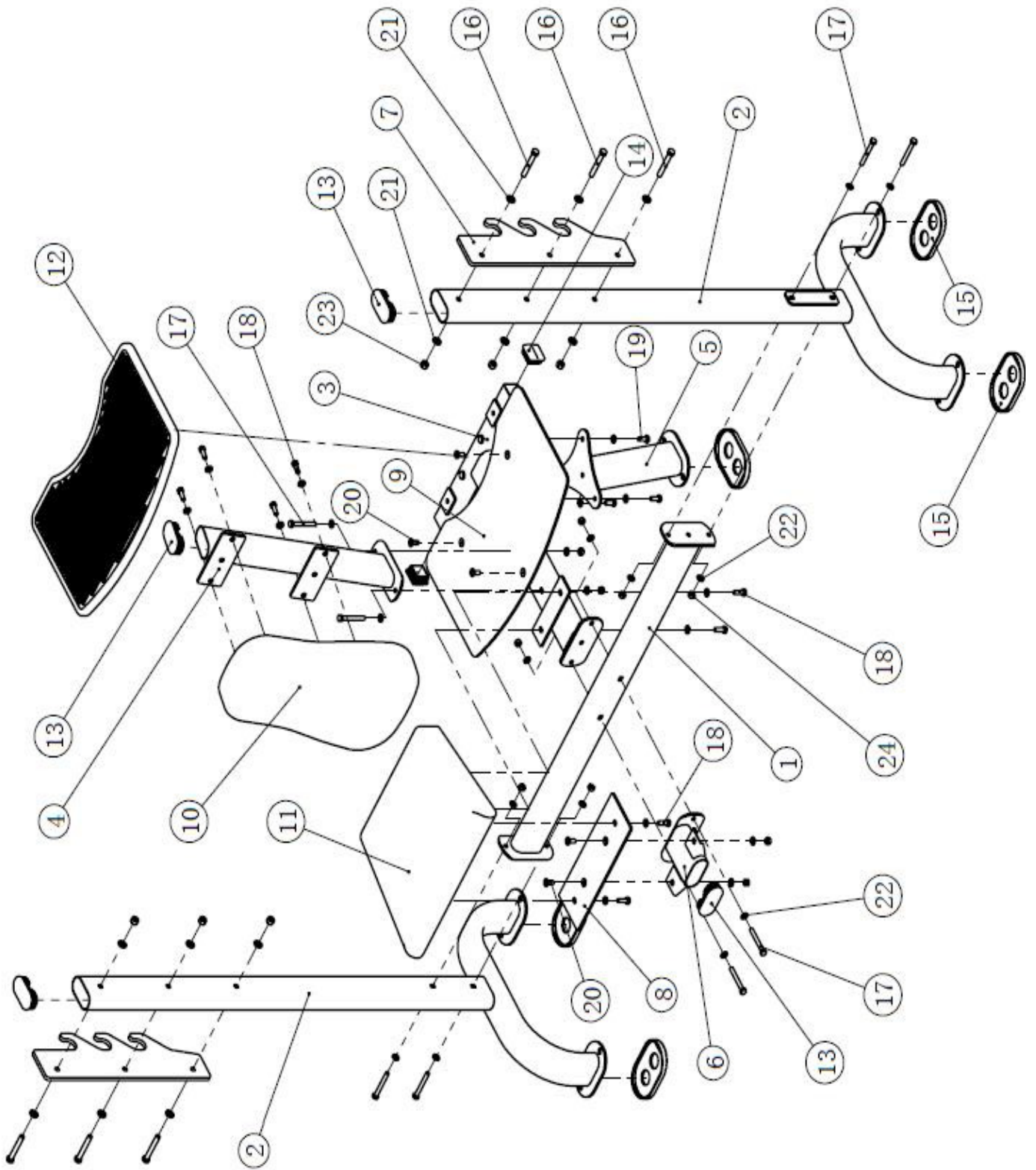
After assembling the unit, check that all of the screws have been fitted to the machine and that they are tightened securely.

TRÈS IMPORTANT:

Une fois le montage effectué, vérifier que toutes les vis soient positionnées et correctement serrées.

SEHR WICHTIG:

Vergewissern Sie sich nach der Montage, dass alle Schrauben des Geräts eingesetzt und gut festgezogen wurden.



Para pedido de repuesto: Indicar el código de la pieza y la cantidad.

To order replacement parts: State the part code and Quantity.

Pour commander des pièces de rechange: Indiquer le code de la pièce de rechange et la quantité désirée.

Bei der Bestellung von Ersatzteilen: Bitte Teile-Code und Menge angeben.

Nº	Code	Nº	Code	Nº	Code
1	A-L850PB0100	9	A-IT7015D1400	17	A-GB5780M10*80DS20
2	A-L850PB0200	10	A-L050PB2300	18	A-GB5780M10*30DS20
3	A-L850PB0300	11	A-L310PB3900	19	A-GB5781M10*25DS20
4	A-L850PB0400	12	A-L050PB1800	20	A-CNLM10*25DS20NL
5	A-L850PB0500	13	A-IT90013800	21	A-GB9512DS2
6	A-L850PB0600	14	A-KF18606200	22	A-GB9510DS2
7	A-L850PB0700	15	A-IT60031600V1	23	A-NM12DS2
8	A-CWRVL0101100	16	A-GB5780M12*80DS20	24	A-NM10DS2

BH HIPOWER SPAIN

EXERCYCLE,S.L. (Manufacturer)
P.O.BOX 195
01080 VITORIA (SPAIN)
Tel.: +34 945 29 02 58
Fax: +34 945 29 00 49
e-mail: hipower@bhfitness.es
www.bhfitness.com

POST-VENTA

Tel: +34 945 292 012 /
902 170 258
Fax: +34 945 56 05 27
e-mail: hipower@bhfitness.es

BH HIPOWER NORTH AMERICA

20155 Ellipse
Foothill Ranch
CA 92610
Tel: + 1 949 206 0330
Toll free: +1 866 325 2339
Fax: +1 949 206 0013
e-mail: fitness@bhnorthamerica.com
www.bhnorthamerica.com

BH HIPOWER ASIA

No.139, Jhongshan Rd.
Daya Township
Taichung 428, Taiwan. R.O.C.
Tel.: +886 4 25609200
Fax: +886 4 25609280
e-mail: info@bhasia.com.tw

BH HIPOWER PORTUGAL

MAQUINASPORT, S.A.
Zona Industrial Giesteira
Terreirinho 3750-325 Agueda
(PORTUGAL)
Tel.: +351 234 729 510
Fax: +351 234 729 519
e-mail: info@bhfitness.pt

BH SERVICE PORTUGAL

Tel.: +351 707 22 55 24
Fax: +351 234 729 519
e-mail: info@bhfitness.pt

BH HIPOWER MEXICO

BH Exercycle de México S.A.
de CV
Eje 132 / 136
Zona Industrial, 2A Secc.
78395 San Luis Potosí
S:L:P: MÉXICO
Tel.: +52 (444) 824 00 29
Fax: +52 (444) 824 00 31
www.bh.com.mx

BH HIPOWER CHINA

BH China Co., Ltd.
Block A, NO.68, Branch Lane
455, Lane 822,
Zhen Nan RD., Li Zi Yuan,
Putuo, Shanghai 200331,
P.R.C.
Tel: +86-021-5284 6694
Fax:+86-021-5284 6814
e-mail: info@i-bh.cn

BH HIPOWER FRANCE

27 bis, Route de Pitoys
64600 ANGLET
Tél.: +33 05 59 42 04 71
Fax: +33 05 59 50 10 83
e-mail: bhfrance@bhfitness.com

SAV FRANCE

Tél: +33 0810 000 301
Fax: +33 0810 00 290
e-mail: savfrance@bhfitness.com

BH HIPOWER UK

Halliards, Terrington Drive
Newcastle-under-Lyme
Staffordshire ST5 4NB
United Kingdom
Tel.: +44 (0)844 335 3988
e-mail: sales@bh-uk.co.uk

AFTER SALES - UK

e-mail: service@bh-uk.co.uk

EXERCYCLE GMBH

Schumannstraße 27 60325
Frankfurt/Main
Tel. 069-17554247-0
Fax. 069-17554247-9
email: info@bhfitness.com
www.bhfitness.com

BH SE RESERVA EL DERECHO A MODIFICAR LAS ESPECIFICACIONES DE SUS PRODUCTOS SIN PREVIO AVISO.

SPECIFICATIONS MAY BE CHANGED WITHOUT PRIOR NOTICE DUE TO OUR PROGRAMME OF CONTINUOUS PRODUCT DEVELOPMENT.

BH SE RÉSERVE LE DROIT DE MODIFIER LES SPECIFICATIONS DE SES PRODUITS SANS PRÉAVIS.

BH BEHALT SICH DAS RECHT VOR, ÄNDERUNGEN DER MODELL-ANGABEN OHRE VORHERIGE ANKÜNDIGUNG VORZUNEHMEN.

DATI TECNICI E COMMERCIALI RELATIVI AGLI ARTICOLI DEL PRESENTE CATALOGO POSSONO ESSERE SOGGETTI A VARIAZIONI SENZA ALCUN PREAVVISO.

BH SE RESERVA O DIREITO A MODIFICAÇÃO ESPECIFICAÇÕES DOS SEUS PRODUCTOS SEM PRÉVIO AVISO.

DOOR KONSTANTE PRODUKTVERNIEUWING EN VERBETERING HOUDEN WIJ ONS HET RECHT VAN WIJZIGING VOOR ZONDER VOORAFGAAND BERICHT.